

# RE-VA®

## GAZ ARMATÜRLERİ

ISO  
13485:2003

TSE  
TS EN 2503

CE  
2195

### KULLANMA ve BAKIM TALİMATI MODEL M90



#### TEK KADEME YÜKSEK BASINÇ DÜŞÜRÜCÜ

RV-09001 ASETİLEN  
RV-09002 OKSİJEN  
RV-09003 AZOT  
RV-09004 ARGON  
RV-09005 KARBON

- Ürünlerimizin montajını bu talimattaki direktiflere uygun olarak yapınız.
- Ürünlerimizin kullanımı sırasında yapılmış uyarılara mutlaka uyunuz.
- Bakım ve servis ihtiyaçlarınız için firmamızla bağlantıya geçiniz
- Ürünlerimiz bu konuda eğitimli personel tarafından kullanılmalıdır.
- Talimatlar zararı veya tehlikeyi engellemek amacı ile doğru kullanım hakkında bilgi vermektedir. RE-VA LTD ŞTİ yanlış kullanım ve ürün üzerinde yapılan değişikliklerden dolayı oluşabilecek zararlardan sorumlu değildir.

**RE-VA** Tıbbi Cihaz San. ve Tic.Ltd.Şti.

10015 Sk. No:1 İ.A.O.S.B. Çiğli / İZMİR / TÜRKİYE

Telefon :0(232) 376 75 12 – 328 27 46 – 328 27 56

Fax :0(232) 376 75 11

[www.re-va.com.tr](http://www.re-va.com.tr)

[info@re-va.com.tr](mailto:info@re-va.com.tr)

«GAZ»	KOD	SINIF	BASINÇ (BAR)		Standart Boşaltma Debisi
		EN ISO 2503	GİRİŞ	ÇIKIŞ	Q1
Asetilen	A	-	0-25	0-2	-
Oksijen	O	-	0-230	0-90	-
Azot	N	-	0-230	0-90	-
Argon	N	-	0-230	0-90	-
Karbon	N	-	0-230	0-90	-

### Oksijen ile Çalışırken



Sigara içmek yasaktır



Yağ bulaştırılmamalıdır



Yangın veya patlama tehlikesi

Aşağıda ürün adı ve modeli belirtilmiş olan mamülün tüm üretim ve işçilik hatalarına karşı 2 YIL süre ile garantilidir. Kullanma hatalarından ortaya çıkacak arızalar ile sarf malzemeleri garanti kapsamı dışındadır. Üretim ve işçilik hatalarından meydana gelen arızalar tamir bakım servisimiz tarafından giderilir, gerektiğinde parça değişimi yetkili servis tarafından yapılır. Yetkili servisimiz dışında ürünlerimizin açılmaması gerekir. Kullanıcılar tarafından yapılan müdahalelerden meydana gelen arızalar, yangın, sel, su basması, vs. doğal afetlerden meydana gelen arızalar, ürünün teslimatından sonra yükleme boşaltma ve taşınması sırasında meydana gelen arızalar **Garanti Kapsamının Dışında** tutulmuştur. Garanti şartlarından yararlanmak için Garanti belgenizin ve faturanızın istenildiğinde gösterilmesi gerekmektedir.

Ürün Adı : Basınç Düşürücü

Markası : RE-VA

Model : M90

Ürün Kodu : .....

Garanti Süresi : 2 Yıl

Azami Tamir Süresi : 30 Gün

Ürün Lot No : .....

Satış Tarihi : .....

#### ÜRETİCİ FİRMANIN:

#### SATICI FİRMANIN KAŞE ve İMZASI

Ünvanı: RE-VA Tıbbi Cihaz San Ve Tic Ltd. Şti.

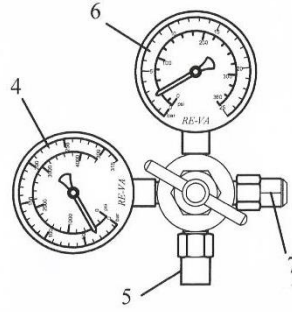
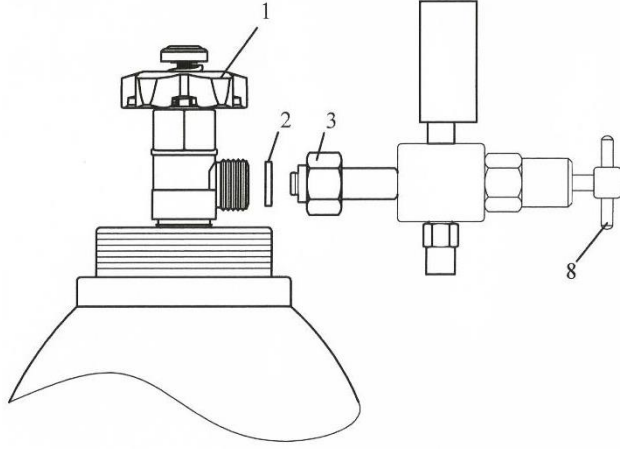
Adres : 10015 Sk. No:1 İ.A.O.S.B. Çiğli / İZMİR

Tel : 0 232 376 75 12 – 328 27 46

Fax : 0 232 376 75 11

Web : [www.re-va.com.tr](http://www.re-va.com.tr)

Email : [info@re-va.com.tr](mailto:info@re-va.com.tr)



- 1- Tüp Valfi
- 2- Bağlantı Contası
- 3- Bağlantı Somunu
- 4- Giriş Manometresi
- 5- Emniyet Sibobu
- 6- Çıkış Manometresi
- 7- Hortum Bağlantısı
- 8- Basınç Ayar Kelebeği

## BASINÇ DÜŞÜRÜCÜLERİN MONTAJI ve KULLANIMI

- Basınç düşürücüyü bağlayacağınız tüpün valfini (1) çok kısa bir sürede açıp kapatınız. Bu uygulama tüp valfi içerisinde veya bağlantı ağzında oluşabilecek toz ve pisliklerin dışarı atılmasını sağlayacaktır. Bu uygulamayı yaparken tüpün sabit şekilde bağlı olmasına dikkat ediniz.
- **Tüp valfinin ve bağlantı ağzının temiz ve yağsız olmasına dikkat ediniz.** Oluşabilecek kir , yağ ve metal tozlarını mutlaka temizleyiniz. **KESİNLİKLE YAĞ KULLANMAYINIZ.**
- Basınç düşürücü tüp bağlantısında (3) mutlaka conta (2) kullanınız. Yıpranmış contalar **kullanmayınız.**
- Basınç düşürücü tüp bağlantısında (3) uygun bir anahtar yardımı ile tüp valfine monte ediniz.
- Tüp valfini açmadan önce basınç ayar kelebeğini (8) sola (saat yönü tersine) döndürerek tamamen gevşetiniz. Bu işlem piston sisteminin baskıdan kurtulmasını sağlayarak ürününüzün kullanım süresini uzatır, diyaframın zarar görmesini engeller.
- Gaz giriş manometresi (4) tamamen gösterinceye kadar tüp valfini **yavaşça** açınız. Bu işlemi gerçekleştirirken can güvenliğiniz için basınç düşürücü önünde veya arkasında durmayınız. Mutlaka koruyucu gözlük kullanınız.
- Basınç düşürücü tüp bağlantısının (3) sızdırmazlığını sağlamak için yağ içermeyen sabun köpüğü ile kontrol ediniz.
- Çıkış bağlantısına (7) hortum ve ya borunuzu mutlaka uygun ekipmanlar ile bağlayınız. Sızdırmazlık için yağ içermeyen sabun köpüğü ile kontrol ediniz.
- Basınç ayar kelebeğini (8) sağa (saat yönünde) çevirerek istenile basınca (bar) çıkış manometresinden (6) takip ederek ayarlayınız.
- İşleminiz sonunda önce tüp valfini (1) kapatınız.
- Hortum veya tesisat içindeki gazı boşaltınız.
- Basınç düşürücü basıncı sıfırlanınca basınç ayar kelebeğini (8) sola (saat yönü tersine ) çevirerek kapalı konuma getiriniz.

## ÜRÜN İLE İLGİLİ ÖZELLİKLER

- Ürünlerimiz gaz cinslerine göre prinç ( MS 58 ) veya krom 304 kaliteden imal edilmektedir.
- Diyafram sistemi piston iticili sistem olarak tasarlanmıştır. Sızdırmazlık özel o-ring ler ile sağlanmıştır. Orjinali dışında farklı malzemeler tehlike yaratabilmektedir.
- Model M90 basınç düşürücü maksimum çalışma basıncı 90 bar dır.

## ! UYARILAR !

- Basınç düşürücüyü monte edeceğiniz tüp kesinlikle dikey pozisyonda olmalıdır. Tüpü yatay konumda veya ters konumda kullanmayınız.
- Firmamız tarafından ayarlanmış emniyet sibobu (5) ayarını değiştirmeyiniz.
- Basınç düşürücüleri gaz cinslerine uygun tüplere bağlayınız. (Oksijen Basınç Düşürücü – Oksijen Tüpü , Asetilen Basınç Düşürücü – Asetilen Tüpüne vb. bağlanmalıdır.)
- Manometrelerin pozisyonu orijinal halinde kalmalıdır. Sağa , Sola , Geriye doğru çevirmeyiniz.
- Her türlü madeni , sıvı ve bitkisel yağların temasından kaçınınız.
- OKSİJEN Basınç düşürücü kesinlikle yağ ile temas ettirilmemelidir. Montajda kullanılan takımların ve ellerinizin mutlaka temiz olmasına dikkat ediniz. **Yağ ve oksijen teması şiddetli patlama ve yanmaya sebep olmaktadır.**
- Oksijen gazı başka görevler için asla kullanılmamalıdır. (Parça, talaş vs üfleme vb.)
- Çevresel nedenlerden dolayı birikecek atmosferik yağlardan basınç düşürücüler ve kaynak ve kesme hamaç takımları korunmalıdır.
- Basınç düşürücüde herhangi bir arıza tespit edilmesi durumunda basınç düşürücü kesinlikle kullanılmamalıdır.
- Basınç düşürücülerin tüp bağlantılarında mutlaka orijinal tüp contası kullanınız. Yıpranmış contaları değiştiriniz. **OKSİJEN için deri conta ve ASETİLEN için bakır conta kesinlikle kullanmayınız.**
- Basınç düşürücülerinizin tavsiye edilen çalışma basınçları üzerinde kullanmayınız. Örn. asetilen max 1.5 bar.
- Montajda ve kullanımda mutlaka temiz eldiven kaynak yapılacak ise mutlaka kaynak maskesi veya gözlüğü kullanınız.
- Çalışma ortamında tüp ve basınç düşürücüleri ; Isıdan , kıvılcımdan , alevden , yüksek güneş ışınlarından ve sıcak metal parçalardan korunmalıdır. Sigara içilmemelidir. Tüplerinizin tüp arabalarında veya duvara zincirli bir şekilde dikey pozisyonda bağlı olarak kullanılmasına dikkat ediniz.
- **Tamir ve bakım orijinal yedek parçaları ile firmamız tarafından yapılmaktadır.**
- Kullanım haricinde basınç düşürücüler yağsız temiz bir ortamda güneş ışınları ve ısı üreteçlerinden (kalorifer , soba vb.) uzak tutulmalıdır.
- Kullanım haricinde Basınç ayar kelebeği boş konumda bırakılmamalıdır.
- Basınç düşürücüleri -20 C ile + 60 C sıcaklık aralıklarında çalıştırılmamalıdır.
- Ürünün bakanlıkça belirlenmiş ömrü 5 (beş) yıldır.
- Genel olarak periyodik bakım gerektirmez ancak manometrelerin yılda bir kez olmak üzere yağsız kalibrasyonu veya doğrulama yapılması tavsiye edilir. (ürün kalibrasyonu veya doğrulaması tüketici tarafında yaptırılır)
- Ürünler üzerinde kullanılmakta olan manometreler firmamızın imalatı olmayıp farklı firmalardan tedarik edilmektedir. Bu nedenle bu ürünler kendi üreticisi olan firmanın garantisi altındadır. Bu manometreler ile ilgili sorunlarda firmamız sadece üretici firma ile tüketici arasında aracı konumdadır.
- Talimatlara uygun kullanıldığında insan ve çevre sağlığına herhangi bir zararı yoktur.
- Basınç düşürücüleri kullanım basınçları dışında daha yüksek basınçlar için zorlanmamalıdır.