

«GAZ»	KOD	SINIF	BASINÇ (BAR)		Standart Boşaltma Debisi
		EN ISO 2503	GİRİŞ	ÇIKIŞ	Q1
Oksijen	O	-	0-230	0-4	-
Azotprotoksit	N	-	0-230	0-4	-
Ar/Co2	N	-	0-230	0-4	-
Azot	N	-	0-230	0-4	-
Kuru Hava	N	-	0-230	0-4	-

Çıkış basınçları isteğe göre değiştirilebilmektedir.

Oksijen ile Çalışırken



Sigara içmek yasaktır



Yağ bulaştırılmamalıdır



Yangın veya patlama tehlikesi

Aşağıda ürün adı ve modeli belirtilmiş olan mamülün tüm üretim ve işçilik hatalarına karşı 2 YIL süre ile garantilidir. Kullanma hatalarından ortaya çıkacak arızalar ile sarf malzemeleri garanti kapsamı dışındadır. Üretim ve işçilik hatalarından meydana gelen arızalar tamir bakım servisimiz tarafından giderilir, gerektiğinde parça değişimi yetkili servis tarafından yapılır. Yetkili servisimiz dışında ürünlerimizin açılmaması gerekir. Kullanıcılar tarafından yapılan müdahalelerden meydana gelen arızalar, yangın, sel, su basması, vs. doğal afetlerden meydana gelen arızalar, ürünün teslimatından sonra yükleme boşaltma ve taşınması sırasında meydana gelen arızalar **Garanti Kapsamının Dışında** tutulmuştur. Garanti şartlarından yararlanmak için Garanti belgenizin ve faturanızın istenildiğinde gösterilmesi gerekmektedir.

Ürün Adı : Basınç Düşürücü
Markası : RE-VA
Model : G64

Ürün Kodu :
Garanti Süresi : 2 Yıl
Azami Tamir Süresi : 30 Gün

Ürün Lot No :

Satış Tarihi :

ÜRETİCİ FİRMANIN:

SATICI FİRMANIN KAŞE ve İMZASI

Ünvanı: RE-VA Tıbbi Cihaz San Ve Tic Ltd. Şti.
Adres : 10015 Sk. No:1 İ.A.O.S.B. Çiğli / İZMİR
Tel : 0 232 376 75 12 – 328 27 46
Fax : 0 232 376 75 11
Web : www.re-va.com.tr
Email : info@re-va.com.tr

RE-VA®

GAZ ARMATÜRLERİ

ISO
13485:2003



TS EN 2503

CE
2195

KULLANMA ve BAKIM TALİMATI MODEL G64



TEK KADEME YÜKSEK BASINÇ DÜŞÜRÜCÜ

RV-064 OKSİJEN
RV-065 AZOTPROTOKSİT
RV-066 AR/CO2
RV-067 AZOT
RV-068 KURU HAVA

- Ürünlerimizin montajını bu talimattaki direktiflere uygun olarak yapınız.
- Ürünlerimizin kullanımı sırasında yapılmış uyarılara mutlaka uyunuz.
- Bakım ve servis ihtiyaçlarınız için firmamızla bağlantıya geçiniz
- Ürünlerimiz bu konuda eğitimli personel tarafından kullanılmalıdır.
- Talimatlar zararı veya tehlikeyi engellemek amacı ile doğru kullanım hakkında bilgi vermektedir. RE-VA LTD ŞTİ yanlış kullanım ve ürün üzerinde yapılan değişikliklerden dolayı oluşabilecek zararlardan sorumlu değildir.

RE-VA Tıbbi Cihaz San. ve Tic. Ltd. Şti.

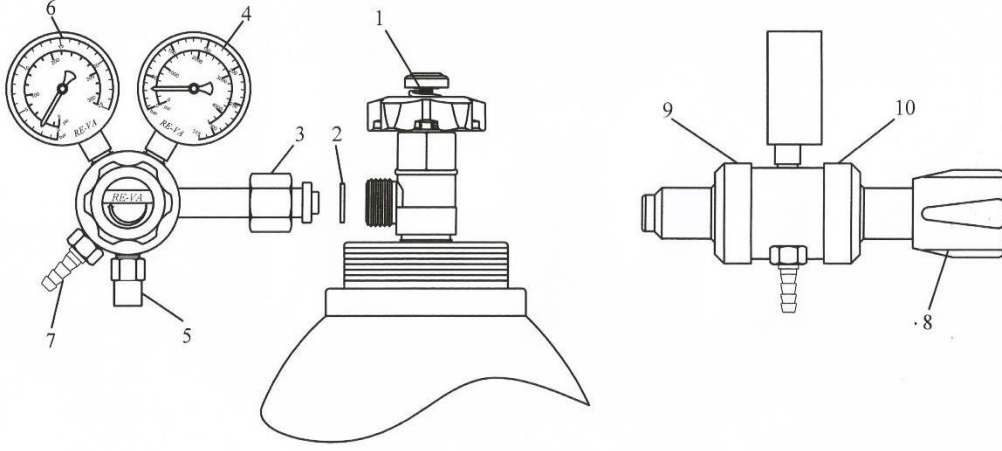
10015 Sk. No:1 İ.A.O.S.B. Çiğli / İzmir / TÜRKİYE

Telefon : 0(232) 376 75 12 – 328 27 46 – 328 27 56

Fax : 0(232) 376 75 11

www.re-va.com.tr

info@re-va.com.tr



- | | |
|----------------------|-------------------------|
| 1- Tüp Valfi | 6- Çıkış Manometresi |
| 2- Bağlantı Contası | 7- Hortum Bağlantısı |
| 3- Bağlantı Somunu | 8- Basınç Ayar Kelebeği |
| 4- Giriş Manometresi | 9- 1.Kademe |
| 5- Emniyet Sibobu | 10-2.Kademe |

BASINÇ DÜŞÜRÜCÜLERİN MONTAJI ve KULLANIMI

- Basınç düşürücüyü bağlayacağımız tüpün valfini (1) çok kısa bir sürede açıp kapatınız.Bu uygulama tüp valfi içerisinde veya bağlantı ağzında oluşabilecek toz ve pisliklerin dışarı atılmasını sağlayacaktır.Bu uygulamayı yaparken tüpün sabit şekilde bağlı olmasına dikkat ediniz
- **Tüp valfinin ve bağlantı ağzının temiz ve yağsız olmasına dikkat ediniz.**Oluşabilecek kir , yağ ve metal tozlarını mutlaka temizleyiniz.**KESİNLİKLE YAĞ KULLANMAYINIZ.**
- Basınç düşürücü tüp bağlantısında (3) mutlaka conta (2) kullanınız.Yıpranmış contalar **kullanmayınız.**
- Basınç düşürücü tüp bağlantısında (3) uygun bir anahtar yardımı ile tüp valfine monte ediniz.
- Tüp valfini açmadan önce basınç ayar kelebeğini (8) sola (saat yönü tersine) döndürerek tamamen gevşetiniz.Bu işlem piston sisteminin baskıdan kurtulmasını sağlayarak ürününüzün kullanım süresini uzatır, diyaframın zarar görmesini engeller.
- Gaz giriş manometresi (4) tamamen gösterinceye kadar tüp valfini **yavaşça** açınız.Bu işlemi gerçekleştirirken can güvenliğiniz için basınç düşürücü önünde veya arkasında durmayınız.Mutlaka koruyucu gözlük kullanınız.
- Basınç düşürücü tüp bağlantısının (3) sızdırmazlığını sağlamak için yağ içermeyen sabun köpüğü ile kontrol ediniz.
- Çıkış bağlantısına (7) hortumunuzu mutlaka uygun ekipmanlar ile bağlayınız.Sızdırmazlık için yağ içermeyen sabun köpüğü ile kontrol ediniz.
- Basınç ayar kelebeğini (8) sağa (saat yönünde) çevirerek istenile basınca (bar) çıkış manometresinden (6) takip ederek ayarlayınız.
- İşleminiz sonunda önce tüp valfini (1) kapatınız.
- Hortum veya tesisat içindeki gazı boşaltınız.
- Basınç düşürücü basıncı sıfırlanınca basınç ayar kelebeğini (8) sola (saat yönü tersine) çevirerek kapalı konuma getiriniz.

ÜRÜN İLE İLGİLİ ÖZELLİKLER

- Ürünlerimiz gaz cinslerine göre prinç (MS 58) veya krom 304 kaliteden imal edilmektedir.
- Çift kademeli basınç düşürücüler hassas çıkış ayarı gerektiren yerlerde kullanılmak üzere 1.Kademe (9) ve 2.Kademe (10) olmak üzere iki kademeli olarak imal edilmiştir.
- Diyafram hammaddesi gaz cinsine ve kullanım basıncına göre kauçuk ve çelik olarak imal edilmektedir.Orjinali dışında farklı malzemeler tehlike yaratabilmektedir.

! UYARILAR !

- Basınç düşürücüyü monte edeceğimiz tüp kesinlikle dikey pozisyonda olmalıdır.Tüpü yatay konumda veya ters konumda kullanmayınız.
- Firmamız tarafından ayarlanmış emniyet sibobu (5) ayarını değiştirmeyiniz.
- Basınç düşürücülerini gaz cinslerine uygun tüplere bağlayınız.(Oksijen Basınç Düşürücü – Oksijen Tüpü , Asetilen Basınç Düşürücü – Asetilen Tüpüne vb.bağlanmalıdır.)
- Manometrelerin pozisyonu orijinal halinde kalmalıdır.Sağa , Sola , Geriye doğru çevirmeyiniz.
- Her türlü madeni , sıvı ve bitkisel yağların temasından kaçınınız.
- OKSİJEN Basınç düşürücü kesinlikle yağ ile temas ettirilmemelidir.Montajda kullanılan takımların ve ellerinizin mutlaka temiz olmasına dikkat ediniz.**Yağ ve oksijen teması şiddetli patlama ve yanmaya sebep olmaktadır.**
- Oksijen gazı başka görevler için asla kullanılmamalıdır.(Parça,talaş vs üfleme vb.)
- Çevresel nedenlerden dolayı birikecek atmosferik yağlardan basınç düşürücüler ve kaynak ve kesme hamaç takımları korunmalıdır.
- Basınç düşürücüde herhangi bir arıza tespit edilmesi durumunda basınç düşürücü kesinlikle kullanılmamalıdır.
- Basınç düşürücülerin tüp bağlantılarında mutlaka orijinal tüp contası kullanınız. Yıpranmış contaları değiştiriniz.**OKSİJEN için deri conta ve ASETİLEN için bakır conta kesinlikle kullanmayınız.**
- Basınç düşürücülerinizin tavsiye edilen çalışma basınçları üzerinde kullanmayınız.Örn.asetilen max 1.5 bar.
- Montajda ve kullanımda mutlaka temiz eldiven kaynak yapılacak ise mutlaka kaynak maskesi veya gözlüğü kullanınız.
- Çalışma ortamında tüp ve basınç düşürücülerini ; Isıdan , kıvılcımdan , alevden , yüksek güneş ışınlarından ve sıcak metal parçalardan korunmalıdır.Sigara içilmemelidir.Tüpülerinizin tüp arabalarında veya duvara zincirli bir şekilde dikey pozisyonda bağlı olarak kullanılmasına dikkat ediniz.
- **Tamir ve bakım orijinal yedek parçaları ile firmamız tarafından yapılmaktadır.**
- Kullanım haricinde basınç düşürücüler yağsız temiz bir ortamda güneş ışınları ve ısı üreteçlerinden (kalerifer , soba vb.)uzak tutulmalıdır.
- Kullanım haricinde Basınç ayar kelebeği boş konumda bırakılmalıdır.
- Basınç düşürücülerini-20 C ile + 60 C sıcaklık aralıklarında çalıştırılmamalıdır.
- Ürünün bakanlıkça belirlenmiş ömrü 5 (beş) yıldır.
- Genel olarak periyodik bakım gerektirmez ancak manometrelerin yılda bir kez olmak üzere yağsız kalibrasyonu veya doğrulama yapılması tavsiye edilir.(ürün kalibrasyonu veya doğrulaması tüketici tarafında yaptırılır)
- Ürünler üzerinde kullanılmakta olan manometreler firmamızın imalatı olmayıp farklı firmalardan tedarik edilmektedir.Bu nedenle bu ürünler kendi üreticisi olan firmanın garantisi altındadır.Bu manometreler ile ilgili sorunlarda firmamız sadece üretici firma ile tüketici arasında aracı konumdadır.
- Talimatlara uygun kullanıldığında insan ve çevre sağlığına herhangi bir zararı yoktur.
- Basınç düşürücülerini kullanım basınçları dışında daha yüksek basınçlar için zorlanmamalıdır.