



BALON ŞİŞİRME APARATI RV-063

Aşağıda ürün adı ve modeli belirtilmiş olan mamülün tüm üretim ve işçilik hatalarına karşı 2 YIL süre ile garantilidir. Kullanma hatalarından ortaya çıkacak arızalar ile sarf malzemeleri garanti kapsamı dışındadır. Üretim ve işçilik hatalarından meydana gelen arızalar tamir bakım servisimiz tarafından giderilir, gerektiğinde parça değişimi yetkili servis tarafından yapılır. Yetkili servisimiz dışında ürünlerimizin açılmaması gerekir. Kullanıcılar tarafından yapılan müdahalelerden meydana gelen arızalar, yangın, sel, su basması, vs. doğal afetlerden meydana gelen arızalar, ürünün teslimatından sonra yükleme boşaltma ve taşınması sırasında meydana gelen arızalar **Garanti Kapsamının Dışında** tutulmuştur. Garanti şartlarından yararlanmak için Garanti belgenizin ve faturanızın istenildiğinde gösterilmesi gerekmektedir.

Ürün Adı : Basınç Düşürücü
Markası : RE-VA
Model : Balon Şişirme Aparatı

Ürün Kodu RV-063
Garanti Süresi : 2 Yıl
Azami Tamir Süresi : 30 Gün

Ürün Lot No :

Satış Tarihi :

ÜRETİCİ FİRMANIN:

SATICI FİRMANIN KAŞE ve İMZASI

Ünvanı: RE-VA Tıbbi Cihaz San Ve Tic Ltd. Şti.
Adres : 10015 Sk. No:1 İ.A.O.S.B. Çiğli / İZMİR
Tel : 0 232 376 75 12 – 328 27 46
Fax : 0 232 376 75 11
Web : www.re-va.com.tr
Email : info@re-va.com.tr

RE-VA®

GAZ ARMATÜRLERİ

ISO

13485:2003



TS EN 2503

CE

2195

KULLANMA ve BAKIM TALİMATI BALON ŞİŞİRME APARATI



BALON ŞİŞİRME APARATI

RV-063 HELYUM

- Ürünlerimizin montajını bu talimattaki direktiflere uygun olarak yapınız.
- Ürünlerimizin kullanımı sırasında yapılmış uyarılara mutlaka uyunuz.
- Bakım ve servis ihtiyaçlarınız için firmamızla bağlantıya geçiniz
- Ürünlerimiz bu konuda eğitimli personel tarafından kullanılmalıdır.
- Talimatlar zararı veya tehlikeyi engellemek amacı ile doğru kullanım hakkında bilgi vermektedir. RE-VA LTD ŞTİ yanlış kullanım ve ürün üzerinde yapılan değişikliklerden dolayı oluşabilecek zararlardan sorumlu değildir.

RE-VA Tıbbi Cihaz San. ve Tic.Ltd.Şti.

10015 Sk. No:1 İ.A.O.S.B. Çiğli / İzmir / TÜRKİYE

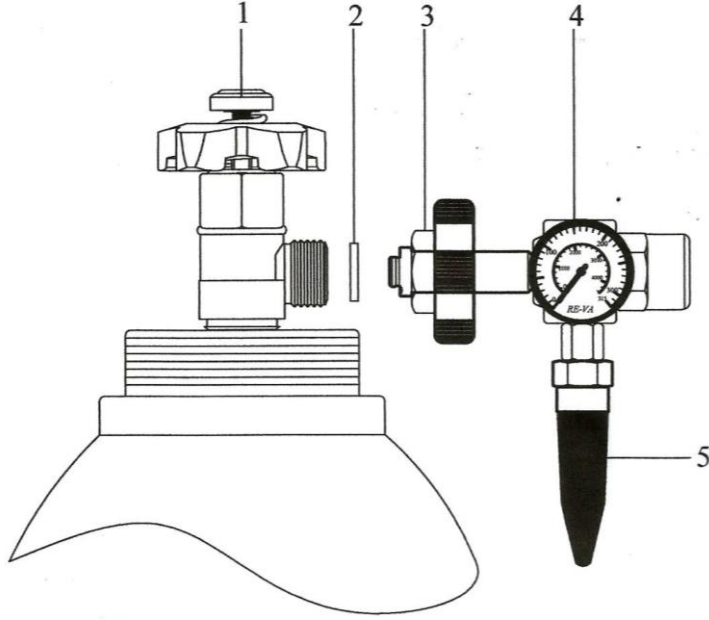
Telefon : 0(232) 376 75 12 – 328 27 46 – 328 27 56

Fax : 0(232) 376 75 11

www.re-va.com.tr

info@re-va.com.tr

- 1- Tüp Valfi
- 2- Bağlantı Contası
- 3- Bağlantı Somunu
- 4- Giriş Manometresi
- 5- Dolum Ucu



BASINÇ DÜŞÜRÜCÜLERİN MONTAJI ve KULLANIMI

- Basınç düşürücüyü bağlayacağınız tüpün valfini (1) çok kısa bir sürede açıp kapatınız. Bu uygulama tüp valfi içerisinde veya bağlantı ağzında oluşabilecek toz ve pisliklerin dışarı atılmasını sağlayacaktır. Bu uygulamayı yaparken tüpün sabit şekilde bağlı olmasına dikkat ediniz.
- **Tüp valfinin ve bağlantı ağzının temiz ve yağsız olmasına dikkat ediniz.** Oluşabilecek kir, yağ ve metal tozlarını mutlaka temizleyiniz. **KEŞİNLİKLE YAĞ KULLANMAYINIZ.**
- Basınç düşürücü tüp bağlantısında (3) mutlaka conta (2) kullanınız. Yıpranmış contalar **kullanmayınız.**
- Basınç düşürücü tüp bağlantısında (3) uygun bir anahtar yardımı ile veya el ile sıkma aparatı yardımı ile tüp valfine monte ediniz.
- Gaz giriş manometresi (4) tamamen gösterinceye kadar tüp valfini **yavaşça** açınız. Bu işlemi gerçekleştirirken can güvenliğiniz için basınç düşürücü önünde veya arkasında durmayınız. Mutlaka koruyucu gözlük kullanınız.
- Basınç düşürücü tüp bağlantısının (3) sızdırmazlığını sağlamak için yağ içermeyen sabun köpüğü ile kontrol ediniz.
- Dolum ucuna dolum yapılacak olan malzeme yerleştirildikten sonra sağa-sola öne-arkaya hareketleri uygulanarak gaz geçişi sağlanabilir. Dolum işlemi gerçekleştirilir.
- Bu hareket sayesinde gaz geçişi sağlandığı gibi bu hareketleri yapmadığınızda gaz geçişi otomatik olarak durur. Gaz geçişini sağlamak için tekrar aynı yönde hareketleri sağlamanız gerekmektedir.
- İşleminiz sonunda önce tüp valfini (1) kapatınız.
- Balon şişirme aparatı içindeki gazı dolum ucunu (5) hareket ettirerek giriş manometresi (4) sıfırlanmaya kadar boşaltınız.

ÜRÜN İLE İLGİLİ ÖZELLİKLER

- Ürünlerimiz (MS 58) pirinç malzemeden imal edilmiştir.
- Diyafram hammaddesi piston sistemli kauçuk sızdırmazlık elemanı kullanılmıştır. Orjinali dışında farklı malzemeler tehlike yaratabilmektedir.
- Balon şişirme aparatı 5 bar sabit çıkış basıncına ayarlanmıştır.
- Anahtar ve El ile tüp valfine montaj edilebilecek şekilde tasarlanmıştır.

! UYARILAR !

- Basınç düşürücü HELYUM gazı için tasarlanmıştır. Kesinlikle başka gaz cinsinde kullanmayınız
- Basınç düşürücüyü monte edeceğiniz tüp kesinlikle dikey pozisyonda olmalıdır. Tüpü yatay konumda veya ters konumda kullanmayınız.
- Manometrelerin pozisyonu orijinal halinde kalmalıdır. Sağa, Sola, Geriye doğru çevirmeyiniz.
- Her türlü madeni, sıvı ve bitkisel yağların temasından kaçınınız.
- Çalışma ortamında tüp ve basınç düşürücüleri; Isıdan, kıvılcımdan, alevden, yüksek güneş ışınlarından ve sıcak metal parçalardan korunmalıdır. Sigara içilmemelidir. Tüplerinizin tüp arabalarında veya duvara zincirli bir şekilde dikey pozisyonda bağlı olarak kullanılmasına dikkat ediniz.
- **Tamir ve bakım orijinal yedek parçaları ile firmamız tarafından yapılmaktadır.**
- Kullanım haricinde basınç düşürücüler yağsız temiz bir ortamda güneş ışınları ve ısı üreteçlerinden (kalorifer, soba vb.) uzak tutulmalıdır.
- Çocuklardan ve yaşlılardan uzak tutunuz.
- Ürünün bakanlıkça belirlenmiş ömrü 5 (beş) yıldır.
- Balon şişirme aparatı üzerinde ürün kodu-ürün ismi-üretim numarası (lot no) silinmez şekilde yazılmıştır.
- Ürünle ilgili bir arıza oluşması durumunda direkt üretici olan RE-VA firmasına göndererek bakım yaptırılmalıdır. Kesinlikle Müdahale edilmemelidir.
- Ürünler üzerinde kullanılmakta olan manometreler firmamızın imalatı olmayıp farklı firmalardan tedarik edilmektedir. Bu nedenle bu ürünler kendi üreticisi olan firmanın garantisine altındadır. Bu manometreler ile ilgili sorunlarda firmamız sadece üretici firma ile tüketici arasında aracı konumdadır.
- Talimatlara uygun kullanıldığında insan ve çevre sağlığına herhangi bir zararı yoktur

