



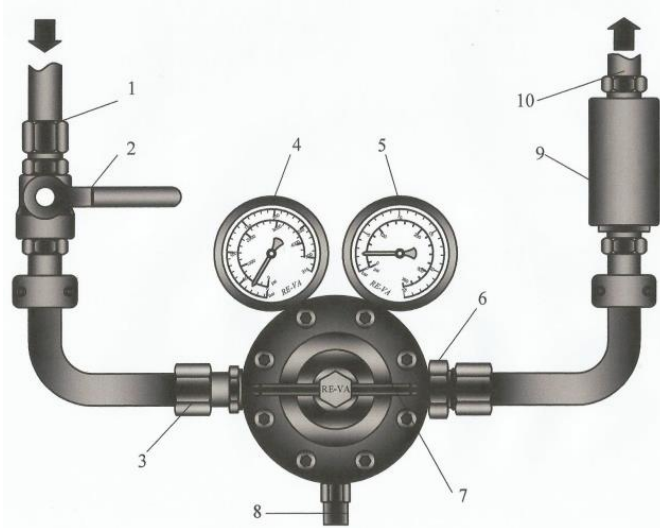
## METARYEL

Gövde .....MS 58 Prinç  
 Diyafram.....Çelik  
 Test Basıncı.....345 Bar

## MODEL 54

## Tek Kademe Yüksek Debili Orta Basınç Düşürücü

Bu Model yüksek gaz akışı istenen yerlerde ,tesisatlarda tesisat girişleri , orta basınçlı plasma kesimlerde ideal seçimdir.Giriş basıncı max. 230 bar dır.



## MANİFOLD'A BAĞLANTI ŞEMASI

- 1- Gaz Giriş Hattı
- 2- Küre Vana
- 3- Bağlantı Somunu
- 4- Giriş Manometresi
- 5- Çıkış Manometresi
- 6- Gaz Çıkış Rekoru
- 7- Basınç Ayar Kelebeği
- 8- Emniyet Sibobu
- 9- Alev Geri Tepme Emniyet Valfi
- 10-Gaz Çıkış Hattı

ÜRÜN KODU	GAZ CİNSİ	TÜP BAĞLANTISI	ÇIKIŞ BAĞLANTISI	GİRİŞ MANO.	ÇIKIŞ MANO.	MAX AYAR BASINCI	GAZ DEBİSİ
RV-05401	OKSİJEN	R ¾"	R ¾"	0-315 Bar	0-60 Bar	0-40 Bar	800 m3/h
RV-05402	AZOT	R ¾"	R ¾"	0-315 Bar	0-60 Bar	0-40 Bar	800 m3/h
RV-05403	AR/CO2	R ¾"	R ¾"	0-315 Bar	0-60 Bar	0-40 Bar	800 m3/h
RV-05404	HELYUM	R ¾"	R ¾"	0-315 Bar	0-60 Bar	0-40 Bar	2000 m3/h
RV-05405	KURU HAVA	R ¾"	R ¾"	0-315 Bar	0-60 Bar	0-40 Bar	800 m3/h