

### MODEL 53

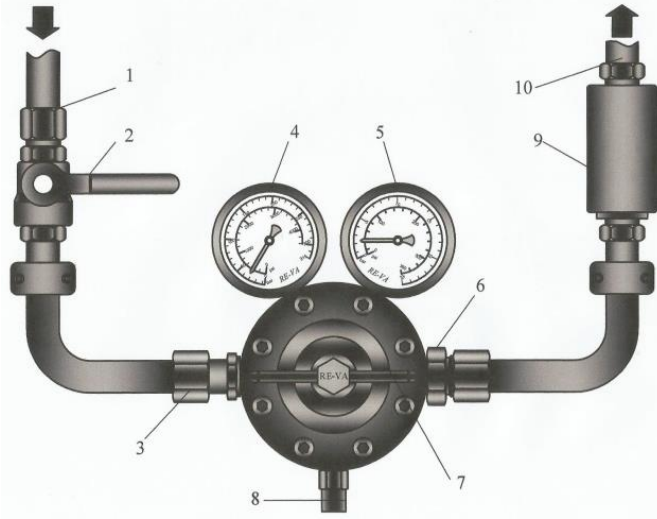
#### Tek Kademe Yüksek Debili Basınç Düşürücü

Bu Model yüksek gaz akışı istenen yerlerde ,tesisatlarda tesisat girişleri , orta basınçlı plasma kesimlerde ideal seçimdir.Giriş basıncı max. 230 bar dır.



#### METARYEL

Gövde .....MS 58 Prinç  
Diyafram.....Çelik  
Test Basıncı.....345 Bar



#### MANİFOLD'A BAĞLATI ŞEMASI

- 1- Gaz Giriş Hattı
- 2- Küre Vana
- 3- Bağlantı Somunu
- 4- Giriş Manometresi
- 5- Çıkış Manometresi
- 6- Gaz Çıkış Rekoru
- 7- Basınç Ayar Kelebeği
- 8- Emniyet Sibobu
- 9- Alev Geri Tepme Emniyet Valfi
- 10-Gaz Çıkış Hattı

ÜRÜN KODU	GAZ CİNSİ	TÜP BAĞLANTISI	ÇIKIŞ BAĞLANTISI	GİRİŞ MANO.	ÇIKIŞ MANO.	MAX AYAR BASINCI	GAZ DEBİSİ
RV-05301	OKSİJEN	R ¾"	R ¾"	0-315 Bar	0-25 Bar	0-15 Bar	300 m3/h
RV-05302	ASETİLEN	R ¾"	R ¾"	0-40 Bar	0-4 Bar	0-1,5 Bar	35 m3/h
RV-05303	AZOT	R ¾"	R ¾"	0-315 Bar	0-25 Bar	0-15 Bar	300 m3/h
RV-05304	AR/CO2	R ¾"	R ¾"	0-315 Bar	0-25 Bar	0-15 Bar	300 m3/h
RV-05305	PROPAN	R ¾"	R ¾"	0-40 Bar	0-16 Bar	0-15 Bar	55m3/h
RV-05306	DOĞALGAZ	R ¾"	R ¾"	0-315 Bar	0-25 Bar	0-15 Bar	300 m3/h
RV-05307	HELYUM	R ¾"	R ¾"	0-315 Bar	0-25 Bar	0-15 Bar	580 m3/h
RV-05308	KURU HAVA	R ¾"	R ¾"	0-315 Bar	0-25 Bar	0-15 Bar	300 m3/h