

01	151.05.000115	Oksijen Terapi Cihazı Gövdesi	1
02	151.14.000085	Mil Rondelası M8	1
03	151.07.000185	¼ Somun NKL	1
04	151.12.000140	3/4 Mil Kısa 16x1.5 NKL	1
05	151.07.000046	Mil Kontra Somun 16x1.5 NKL	1
06	150.14.000020	Sinter Filtre Prinç	1
07	151.12.000120	1/8 Bombe	1
08	151.17.000190	Rondela 1/4"	3
09	151.26.000005	1/4"-1/4" Ara Rekor	1
10	050100011615	Manometre 315 bar Siyah Gövde Q50	1
11	151.14.000075	Flowmetre Gövdesi	1
12	150.09.000015	O-Ring 21.82 x 3.53	1
13	151.10.000085	İç Gösterge 0-15 lt/dak	1
14	150.16.000015	Bilya İnox 6.35	1
15	150.06.000409	İç Gösterge Tampon Yayı	1
16	150.10.000050	Dış Gösterge	1
17	150.09.000108	O-Ring 7 x 2	1
18	150.52.000045	Musluk Mili	1
19	151.07.000240	¼" Kontra Somun	1
20	151.07.000210	Musluk Mil Vatağı	1
21	151.07.000387	Flowmetre Debi Ayar Kelebeği Plastik	1
22	153.10.000035	Rondela M6	1
23	150.06.000426	Kör Somun M6	1
24	150.06.000255	Oksijen Terapi Cihazı Kapatıcı Piston Yayı	1
25	151.13.000205	Oksijen Terapi Cihazı Kapatıcı Piston Contası	1
26	150.09.000025	O-Ring 4.48x1.78	1
27	150.09.000020	O-Ring 15.60x1.78	1
28	151.25.000005	Oksijen Terapi Cihazı Kapatıcı Piston	1
29	151.05.000028	Oksijen Terapi Cihazı Kapak	1
30	151.17.000175	Oks. Terapi Cihazı Emniyet Sibop Contası	1
31	151.12.000080	Oksijen Terapi Cihazı Emniyet Sibobu	1
32	150.06.000110	Oks. Terapi Cihazı Emniyet Sibop Yayı	1
33	151.12.000085	M8 Bombe	1
34	150.09.000119	O-Ring 6x2	2
35	151.07.000171	9/16 Somun Mili	1
36	151.22.000006	Somun 9/16 Tırtır	1
37	151.07.000315	Plastik Kavanoz Kapağı	1
38	151.07.000151	Plastik Kavanoz Kapağı Hortum Yeri	1
39	150.09.000110	O-Ring 9.19 x 2.62	1
40	150.06.000045	9/16 Somun Mili Rondelası	1
41	151.11.000071	M8 Prinç Somun	1
42	150.06.000380	İnox Cıvata M4 x 30 YSB	1
43	150.09.000118	O-Ring 4x2	1
44	150.06.000135	Kavanoz Kapağı Emniyet Sibop Yayı	1
45	150.17.000104	Somun Fiberli İnox M4	1
46	151.33.000061	Hortum Silikon 150 ml Kavanoz İçin	1
47	150.09.000035	Silikon Filtre	1
48	151.17.000115	Plastik Kavanoz Kapağı Contası	1
49	151.10.000060	Kavanoz 150 ml Yazılı	1

Aşağıda ürün adı ve modeli belirtilmiş olan mamülün tüm üretim ve işçilik hatalarına karşı 2 YIL süre ile garantilidir.

Kullanma hatalarından ortaya çıkacak arızalar ile sarf malzemeleri garanti kapsamı dışındadır. Üretim ve işçilik hatalarından meydana gelen arızalar tamir bakım servisimiz tarafından giderilir, gerektiğinde parça değişimi yetkili servis tarafından yapılır. Yetkili servisimiz dışında ürünlerimizin açılmaması gerekir. Kullanıcılar tarafından yapılan müdahalelerden meydana gelen arızalar, yangın, sel, su basması, vs. doğal afetlerden meydana gelen arızalar, ürünün teslimatından sonra yükleme boşaltma ve taşınması sırasında meydana gelen arızalar **Garanti Kapsamının Dışında** tutulmuştur. Garanti şartlarından yararlanmak için Garanti belgenizin ve faturanızın istenildiğinde gösterilmesi gerekmektedir.

Ürün Adı : Oksijen Terapi Cihazı
Markası : RE-VA
Model : RV-201

Ürün Kodu :
Garanti Süresi : 2 Yıl
Azami Tamir Süresi : 30 Gün

Ürün Lot No :

ÜRETİCİ FİRMANIN:

Ünvanı: RE-VA Tıbbi Cihaz San Ve Tic Ltd. Şti.
Adres : 10015 Sk. No:1 İ.A.O.S.B. Çiğli / İZMİR
Tel : 0 232 376 75 12 – 328 27 46
Fax : 0 232 376 75 11
Web : www.re-va.com.tr
Email : info@re-va.com.tr

Satış Tarihi :

SATICI FİRMANIN KAŞE ve İMZASI

RE-VA[®]

GAZ ARMATÜRLERİ

ISO

13485:2003



TS EN 2503



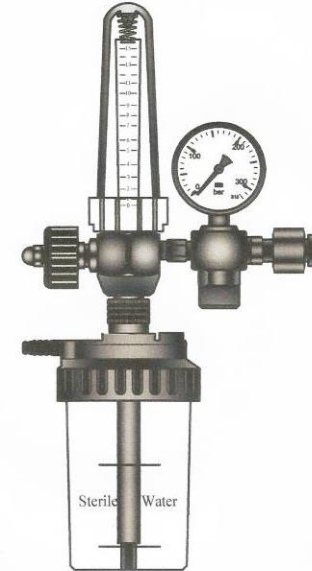
2195

KULLANMA ve BAKIM TALİMATI OKSİJEN TERAPİ CİHAZI

OKSİJEN TERAPİ CİHAZI

RV-201

OKSİJEN



- Ürünlerimizin montajını bu talimattaki direktiflere uygun olarak yapınız.
- Ürünlerimizin kullanımı sırasında yapılmış uyarılara mutlaka uyunuz.
- Bakım ve servis ihtiyaçlarınız için firmamızla bağlantıya geçiniz
- Ürünlerimiz bu konuda eğitimli personel tarafından kullanılmalıdır.
- Talimatlar zararı veya tehlikeyi engellemek amacı ile doğru kullanım hakkında bilgi vermektedir. RE-VA LTD ŞTİ yanlış kullanım ve ürün üzerinde yapılan değişikliklerden dolayı oluşabilecek zararlardan sorumlu değildir.

RE-VA Tıbbi Cihaz San. ve Tic. Ltd. Şti.

10015 Sk. No:1 İ.A.O.S.B. Çiğli / İzmir / TÜRKİYE

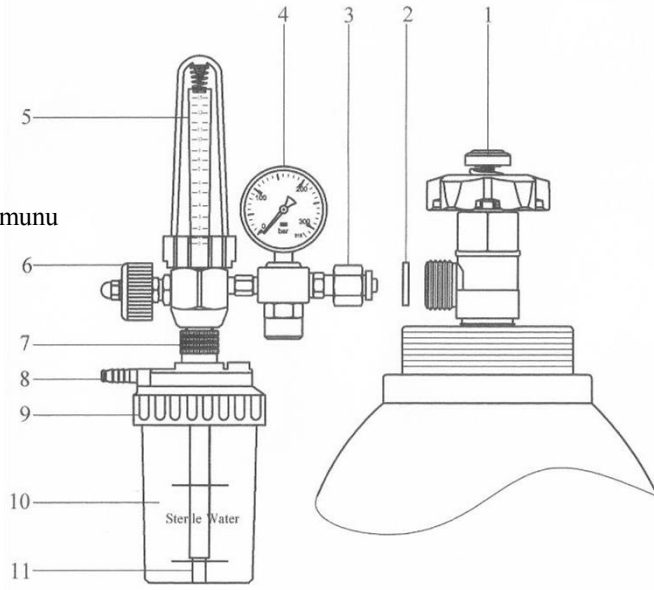
Telefon : 0(232) 376 75 12 – 328 27 46 – 328 27 56

Fax : 0(232) 376 75 11

www.re-va.com.tr

info@re-va.com.tr

- 1- Tüp Valfi
- 2- Bağlantı Contası
- 3- Bağlantı Somunu
- 4- Giriş Manometresi
- 5- Akış Göstergesi
- 6- Akış Ayar Kelebeği
- 7- Kavanoz Takımı Bağlantı Somunu
- 8- Hortum Bağlantı Mili
- 9- Kavanoz Kapağı
- 10-Kavanoz
- 11-Filitre



BASINÇ DÜŞÜRÜCÜLERİN MONTAJI ve KULLANIMI

- Oksijen Terapi Cihazını oksijen tüpüne monte ederken **ürünün temiz olmasına, Tüp valfinin ve bağlantı ağzının temiz ve yağsız olmasına dikkat ediniz.**Oluşabilecek kir , yağ ve metal tozlarını mutlaka temizleyiniz.**Montaj yaparken ellerinizde oksijen ile tepkimeye girebilecek maddelerden (yağ,krem,vb.) arındırılmış olmasına dikkat edilmelidir.**
- Basınç düşürücüyü bağlayacağınız tüpün valfini (1) çok kısa bir sürede açıp kapatınız.Bu uygulama tüp valfi içerisinde veya bağlantı ağzında oluşabilecek toz ve pisliklerin dışarı atılmasını sağlayacaktır.Bu uygulamayı yaparken tüpün sabit şekilde bağlı olmasına dikkat ediniz.
- Basınç düşürücü tüp bağlantısında (3) mutlaka conta (2) kullanınız.Yıpranmış contalar **kullanmayınız.**
- Basınç düşürücü tüp bağlantısında (3) uygun bir anahtar yardımı ile tüp valfine monte ediniz.
- Gaz giriş manometresi (4) tamamen gösterinceye kadar tüp valfini **yavaşça** açınız.Bu işlemi gerçekleştirirken can güvenliğiniz için basınç düşürücü önünde veya arkasında durmayınız.Mutlaka koruyucu gözlük kullanınız.
- Basınç düşürücü tüp bağlantısının (3) sızdırmazlığını sağlamak için yağ içermeyen sabun köpüğü ile kontrol ediniz.
- Nemlendirme Kavanozunu (10) kavanoz kapağından (9) destek alarak saat yönü tersinde çevirerek çıkarılarak içerisine min. Seviyesi ile max seviyesi arasında steril edilmiş su konularak tekrar kapağa monte ediniz.**Kesinlikle içerisinde su olmadan kullanmayınız.Kesinlikle steril sudan başka bir sıvı kullanmayınız.**
- Oksijen kanülü veya maskenizi Kavanoz kapağı üzerinde bulunan hortum bağlantı mili (8) üzerine monte ediniz.
- Akış ayar kelebeği (6) ile akış göstergesinden (5) tavsiye edilen akış miktarını ayarlayarak kullanabilirsiniz.
- Gerekli durumlarda kavanoz takımı bağlantı somununda (7) sökerek otoklav cihazında 134 C de 15 dakika bekletmek sureti ile sterilizasyon yapabilirsiniz.
- İşleminiz sonunda önce tüp valfini (1) kapatınız.
- Hortum içindeki gazı boşaltınız.
- Akış ayar musluğunu (6) kapalı konuma getiriniz.

ÜRÜN İLE İLGİLİ ÖZELLİKLER

- Ürünlerimiz prinç (MS 58) ve krom 304 kaliteden imal edilmektedir.
- Diyafram hammaddesi neopre kauçuk malzemeden imal edilmiştir. Orjinali dışında farklı malzemeler tehlike yaratabilmektedir.
- Ürünlerimiz üzerinde kullanılan plastik hammaddeler sağlık için kullanıma uygun hammaddelerden imal edilmiştir.

! UYARILAR !

- Basınç düşürücüyü monte edeceğiniz tüp kesinlikle dikey pozisyonda olmalıdır.Tüpü yatay konumda veya ters konumda kullanmayınız.
- Ana gövde üzerinde bulunan kapak içerisinde ve kavanoz kapağı üzerinde bulunan firmamız tarafından ayarlanan emniyet sibop ayarlarına kesinlikle müdahale etmeyiniz.
- Oksijen Terapi Cihazınızı sadece oksijen tüpüne bağlayınız.
- Manometre pozisyonu orijinal halinde kalmalıdır. Sağa , Sola , Geriye doğru çevirmeyiniz.
- Her türlü madeni , sıvı ve bitkisel yağların temasından kaçınınız.
- OKSİJEN Basınç düşürücü kesinlikle yağ ile temas ettirilmemelidir. Montajda kullanılan takımların ve ellerinizin mutlaka temiz olmasına dikkat ediniz.**Yağ ve oksijen teması şiddetli patlama ve yanmaya sebep olmaktadır.**
- Oksijen gazı başka görevler için asla kullanılmamalıdır.(Parça,talaş vs üfleme vb.)
- Çevresel nedenlerden dolayı birikecek atmosferik yağlardan basınç düşürücüler korunmalıdır.
- Basınç düşürücüde herhangi bir arıza tespit edilmesi durumunda basınç düşürücü kesinlikle kullanılmamalıdır.
- Basınç düşürücülerin tüp bağlantılarında mutlaka orijinal tüp contası kullanınız. Yıpranmış contaları değiştiriniz.**OKSİJEN için deri conta kesinlikle kullanmayınız.**
- Oksijen terapi cihazı akış miktarını doktorunuzun tavsiye ettiği akış miktarı üzerinde kesinlikle kullanmayınız.
- Montajda ve kullanımda mutlaka temiz takımları kullanınız.
- Çalışma ortamında tüp ve basınç düşürücüleri ; Isıdan , kıvılcımdan , alevden , yüksek güneş ışınlarından ve sıcak metal parçalardan korunmalıdır.Sigara içilmemelidir.Tüplerinizin tüp arabalarında veya duvara zincirli bir şekilde dikey pozisyonda bağlı olarak kullanılmasına dikkat ediniz.
- **Tamir ve bakım orijinal yedek parçaları ile firmamız tarafından yapılmaktadır.**
- Kullanım haricinde basınç düşürücüler yağsız temiz bir ortamda güneş ışınları ve ısı üreteçlerinden (kalorifer , soba vb.)uzak tutulmalıdır.
- Kullanım haricinde Basınç ayar kelebeği boş konumda bırakılmalıdır.
- Basınç düşürücüleri-20 C ile + 60 C sıcaklık aralıklarında çalıştırılmamalıdır.
- Ürünün bakanlıkça belirlenmiş ömrü 5 (beş) yıldır.
- Genel olarak periyodik bakım gerektirmez ancak manometrelerin yılda bir kez olmak üzere yağsız kalibrasyonu veya doğrulama yapılması tavsiye edilir.(ürün kalibrasyonu veya doğrulaması tüketici tarafında yaptırılır)
- Ürünler üzerinde kullanılmakta olan manometreler firmamızın imalatı olmayıp farklı firmalardan tedarik edilmektedir.Bu nedenle bu ürünler kendi üreticisi olan firmanın garantisi altındadır.Bu manometreler ile ilgili sorunlarda firmamız sadece üretici firma ile tüketici arasında aracı konumdadır.
- Talimatlara uygun kullanıldığında insan ve çevre sağlığına herhangi bir zararı yoktur.
- Basınç düşürücüleri kullanım basınçları dışında daha yüksek basınçlar için zorlanmamalıdır.